

2024

Ürün Katalođu
Product Catalogue

TARIM MAKİNALARI
DİŐLİ VE ŐANZIMANLARI
AGRICULTURAL MACHINERY
GEAR AND GEARBOXES

OTOMOTİV DİFERANSİYEL
DİŐLİLERİ
AUTOMOTIVE
DIFFERENTIAL GEARS

YEM KARMA MAKİNESİ
ŐANZIMANLARI
FEED MIXER MACHINES
GEARBOXES

since 1975

www.devrandisli.com

DEVİRAN
DİŐLİ-GEAR

TANIM / DEFINITION

1973 yılında başladığımız meslek hayatımıza, 2000 yılı itibarıyla DEVİRAN DİŞLİ ismiyle devam etmekteyiz, 2010 yılında çalışmalarına başladığımız ve meslekte 40.yılımız olan 2013 yılı içerisinde pazara sunduğumuz, "NEUS AUTO" markası ağır vasıta ve hafif ticari araçların diferansiyel dişli ve ekipmanları üretimine başlamıştır.

Our company which has the 40th year in this business had a new structuring in year 2013 and focused on production of differential gear and equipments for light commercial and heavy vehicles with neus auto trademark and made investments about this subject.

POLİTİKA / POLICY

Ürettiği ürünlerin kalitesi ve fiyat uygunluğu ile kısa sürede pazara tutunan firmamız, minimum maliyet, maksimum kalite, minimum termin süresi üçgeni ile tercih edilen marka olup bu politikayı Kendine görev edinmiştir. "Kalite odaklı üretim-müşteri odaklı satış" ve satış sonrası sonrası iletişim ile müşterilerin beğenisini kazanmıştır.

Our company which held to market with the quality of products and price appropriateness, is a trademark which is preferred with the triangle of minimum cost, maximum quality, and minimum supply time. And considered this policy as a task for itself. It had the favor of customers with "production focused on quality-sales focused on customer" and communication after sales.

KALİTE POLİTİKASI / QUALITY POLICY

"Kalite odaklı üretim" politikası çerçevesinde üretim yapan DEVİRAN DİŞLİ kaliteli üretim için tüm şartları maksimum seviyede kullanıp, hiç bir maliyeti kalite den öncü görmemektedir bu sebeple kaliteli üretim için maliyetten kaçınmamaktadır.

Devran Gear which makes manufacturing within framework "production which is focused on quality, uses all conditions at maximum level for qualified production and gives no priority for a cost against quality, there fore it does not avoid any cost for quality.

PAZAR / MARKET

İç pazarda yerleşimini devam ettiren firmamız kendine hedef belirlediği doğu avrupa-orta doğu ve uzak doğu pazarlarına ihracat için çalışmalar başlatıp üretimin %70'lik kısmını ihrac etmeyi hedeflemektedir.

Our company which continues placement in domestic market, had targeted eastern europe- middle east and far east had started works for making export to eastern markets, and aims to export of %70 of total its production. "our customer satisfaction is our reference"

VİZYON / VISION

DEVİRAN DİŞLİ kalitesi ile bir tercih olmakla birlikte yurt içi ve yurt dışı bayiilik sistemiyle hedef pazarlarda "ulaşılabilirlik" seviyesini artırmak için çalışmalarına hızla devam etmektedir.

Besides Devran Gear is preference with its quality; it rapidly continues its works for increasing "accessibility" level in target markets by means of domestic and abroad distributorship system.

MİSYON / MISSION

"Sürekli müşteri" bağlantılarıyla pazarda devamlılığı amaçlayan DEVİRAN DİŞLİ diferansiyel istavroz dişli takımlarında hedef pazarlarında yüksek kaliteyi uygun fiyata sunarak pazarda "ilk" tercih edilen marka olmayı amaçlamaktadır.

Devran Gear which aims continuity in market by "continuous customer"; targets to be the "first" preferred trademark in auto differential, pinion gear equipments target markets by presenting the high quality with suitable prices.



PLANLAMA VE TEKNİK HAZIRLIK / PLANNING AND TECHNICAL PREPARATION

3 boyutlu hassas ölçüm cihazlarında ölçülen parçalar, bilgisayar ortamında tüm teknik detayları ve doneleri tespit edilerek, sanal olarak üretilir ve analiz edilir, teknik hesaplamalar sonucu detaylı teknik resimleri çizilir tüm doneler arşivlenerek standardizasyon sağlanmış olur.

All technical details and data for parts which are measured in sensitive three dimensional measurement devices are specified and they are virtually produced and analyzed and detailed drawings are drawn after detailed calculations, all data are archived and standardization is provided.

TORNALAMA & DIŞ AÇIMI / TURNING AND SCREW CUTTING

Teknik resimler üzerinden hassasiyetle cnc torna tezgahlarında "sürekli kontrol" sisteminde işlenen parçalar, dişli açma atelyesinde otomatik makinelerde diş açım işlemi yapılır, özel dişli test makineleri ve gerçek çalışma koşullarında test edilir.

Parts which are processed over technical drawing with high sensitivity with "continuous control" in cnc turning workbenches, are screwed in automatic machines in screw cutting workshops, and tested by means of machines having special tooth in real time operational conditions.

SEMENTASYON / CEMENTATION

Diş Açımı Tamamlanan Parçalar Konusunda Uzman Kişilerce Yüzey Sertleştirme(Sementasyon) İşlemi Yapılarak Mukavemet&Parça Ömrü Maksimum Seviyeye Çıkarılır.

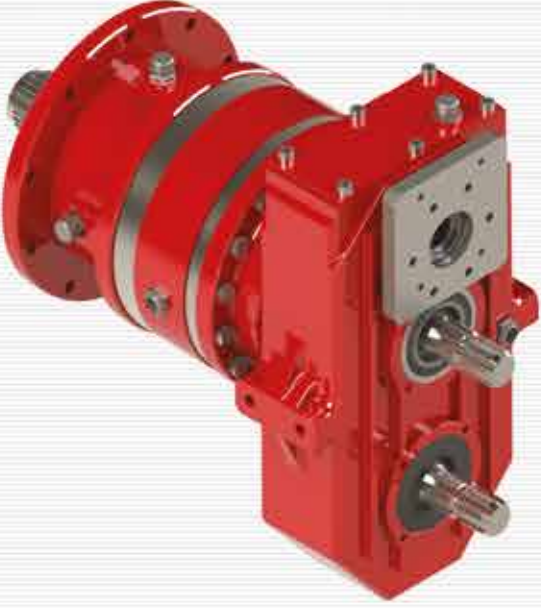
Surface hardening (cementation) operation is made over parts whose screwing operations have ended by expert staff, strength& part lifetime is extended to maximum level.

TAŞLAMA & PAKETLEME / GRINDING & PACKAGING

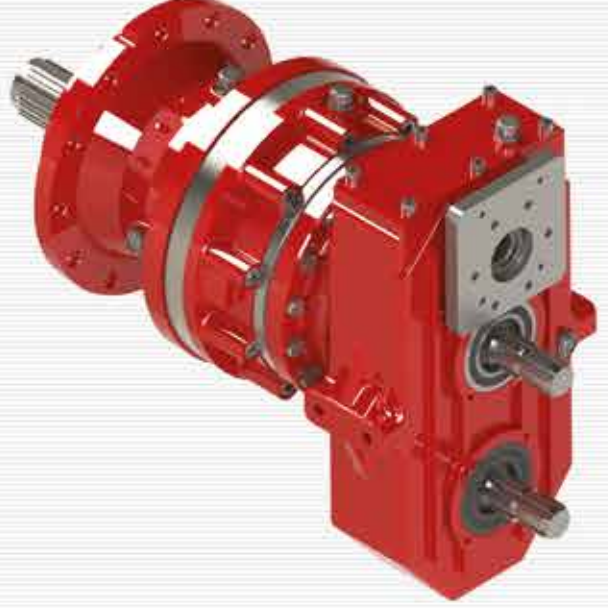
Cnc makineilerde taşlama işlemi yapılan parçalar, son işlem olarak kontrol edilip markalandıktan sonra tüm deformasyon'lara karşı titiz bir şekilde paketlenip sevkiyat için hazır hale gelir.

Parts which are grinded in cnc machines are controlled as final operation and marked and later they are captiously packaged against all deformations and made ready for shipment.

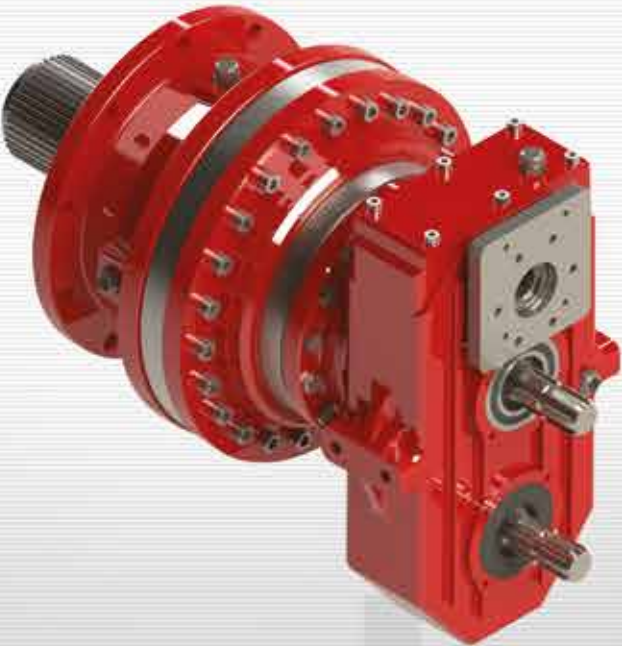
DVR 400



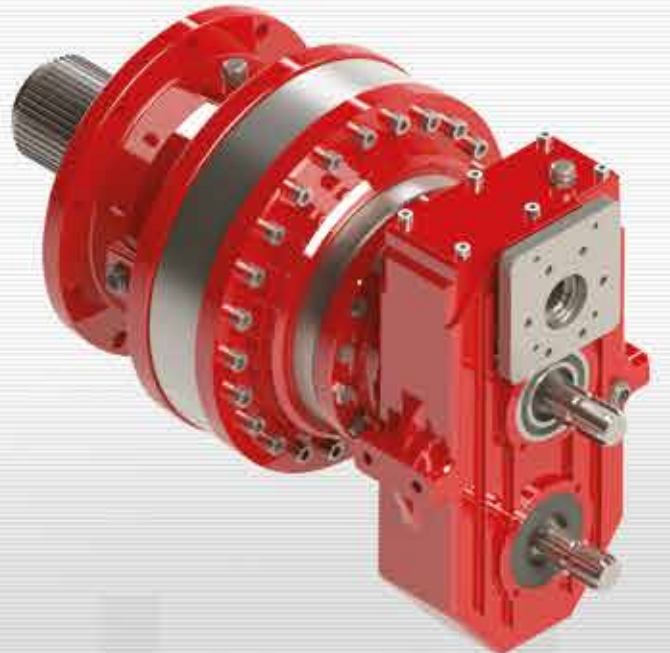
DVR 700

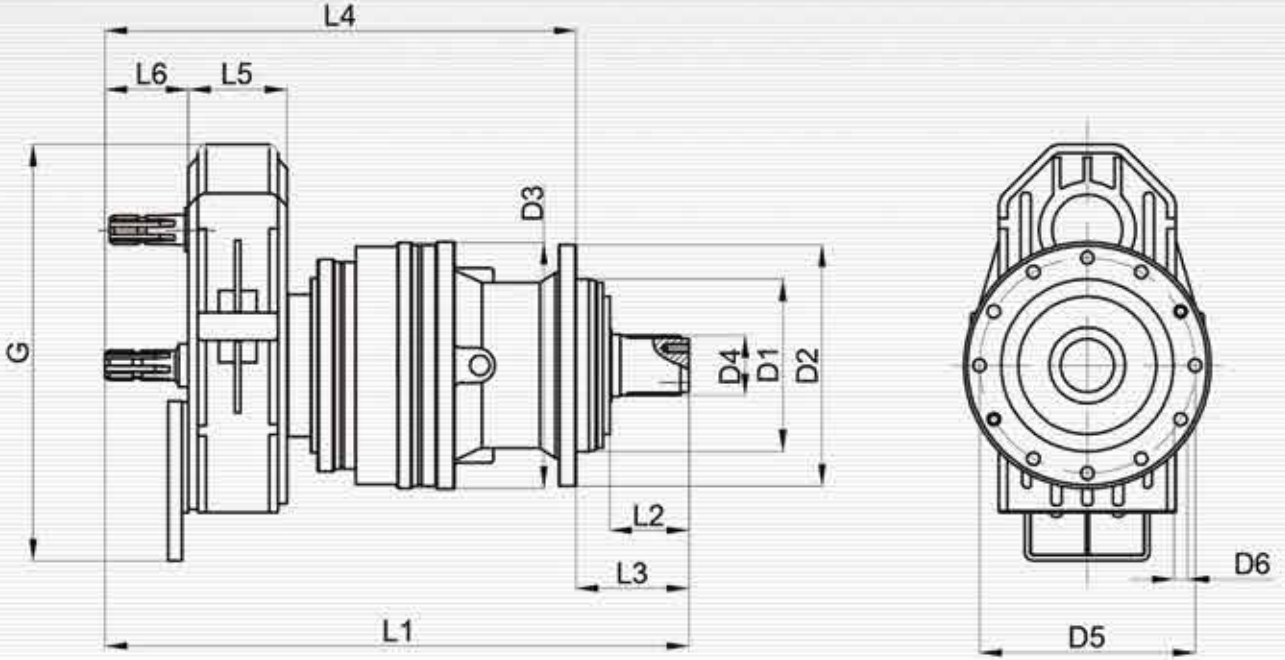


DVR 1000



DVR 1200



**Ölçüler**

Dimensions

KOD/CODE	D1	D2	D3	D5	D6	L1	L2	L3	L4	L5	L6	G
DVR 400	175	272	245	245	13	600	85	122	515	115	97	485
DVR 700	200	280	285	250	13	675	90	130	545	115	97	485
DVR 1000	230	325	360	295	17	645	90	125	520	115	97	485
DVR 1200	230	325	360	295	17	670	90	125	545	115	97	485

Özellikler

Specifications

KOD/CODE	(i) TAHVİL ORANI / BOND RATIO	KAPASİTE / CAPACITY	GÜÇ / POWER (HP)	GİRİŞ MİLİ / INPUT SHAFT	D4 ÇIKIŞ MİLİ / OUTPUT SHAFT
DVR 400	14.2	4 m ³	90	1"3/8 Z=6	58x53 DIN 5482
DVR 700	13.8	6 m ³	90	1"3/8 Z=6	70x64 DIN 5482
DVR 1000	13.4	8-10 m ³	110	1"3/8 Z=6	100x94 DIN 5482
DVR 1200	13.4	12-14 m ³	110	1"3/8 Z=6	100x94 DIN 5482

ROTOVATÖR ŞANZIMANI ROTARY TILLER GEAR BOX

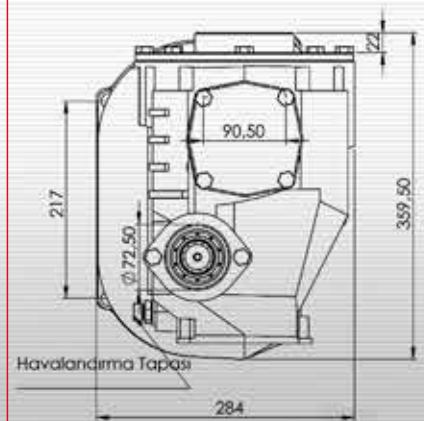
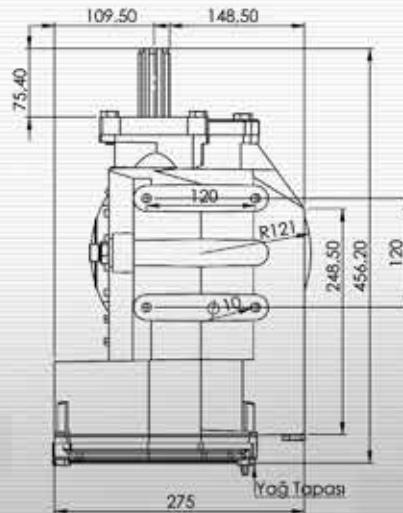
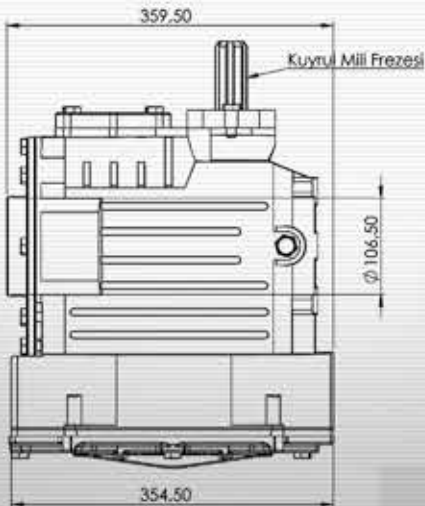


Özellikler / Specifications

Ürün Adı
Product Name

Rototiller Şanzımanı / Rotary Tiller Gear Box

Vites / Gearshift	1.Vites First Gear	2.Vites Second Gear	3.Vites Third Gear	4.Vites Fourth Gear
Dişli Düzeni / Gear Arrangement	17-23	19-21	21-19	23-17
Çevrim Oranı / Gear Ratio	2,80:1	2,28:1	1,87:1	1,53:1
Giriş Devri / Input Speed	540 r.p.m.			
Çıkış Devri / Output Speed	193 r.p.m	236 r.p.m	288 r.p.m	353 r.p.m
Yağ Cinsi / Oil Grade	SAE90&SAE140			
Yağ Hacmi / Oil Volume	3,50 lt.			



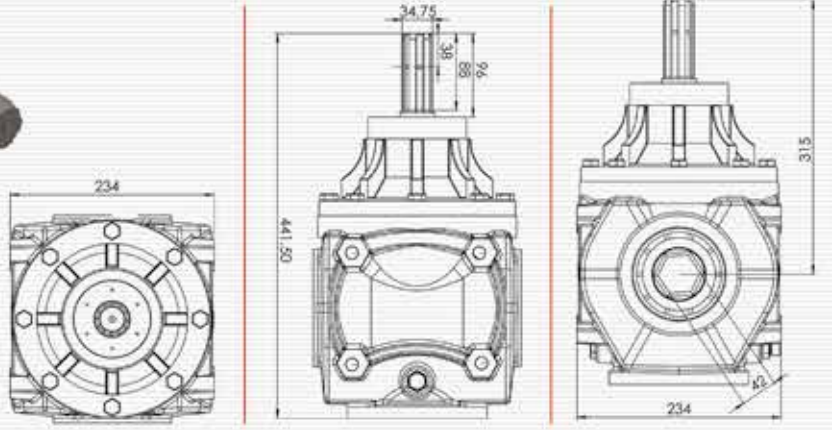
SIRA ARASI ÇAPA ŞANZIMANI

INTER ROW ROTARY
CULTIVATOR GEAR BOX



Özellikler / Specifications

Ürün Adı Product Name	Sıra Arası Çapa Şanzımanı Inter Row Rotary Cultivator Gear Box
Giriş Devri / Input Speed	540 r.p.m
Çıkış Devri / Output Speed	290 r.p.m.
Çevrim Oranı / Gear Rotio	1,86:1
Yağ Cinsi / Oil Grade	SAE90&SAE140
Yağ Hacmi / Oil Volume	2 Lt.



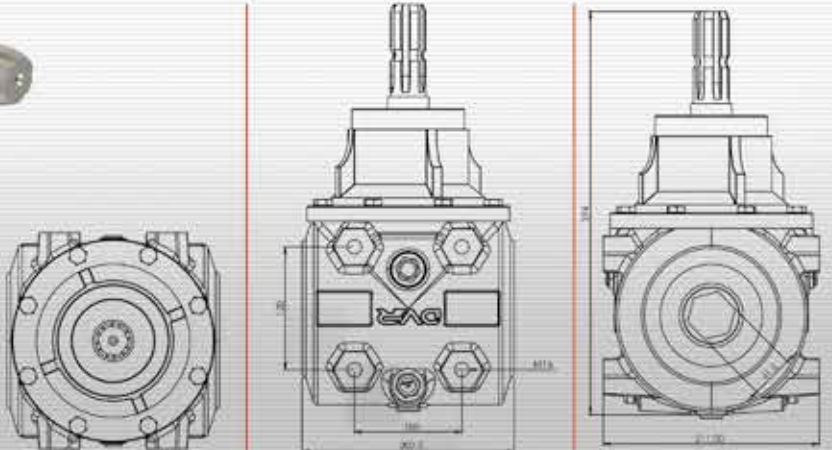
SIRA ARASI ÇAPA ŞANZIMANI

INTER ROW ROTARY
CULTIVATOR GEAR BOX



Özellikler / Specifications

Ürün Adı Product Name	Sıra Arası Çapa Şanzımanı Inter Row Rotary Cultivator Gear Box
Giriş Devri / Input Speed	540 r.p.m.
Çıkış Devri / Output Speed	337 r.p.m.
Çevrim Oranı / Gear Rotio	1.6:1
Yağ Cinsi / Oil Grade	SAE90 - SAE140
Yağ Hacmi / Oil Volume	2 Lt.

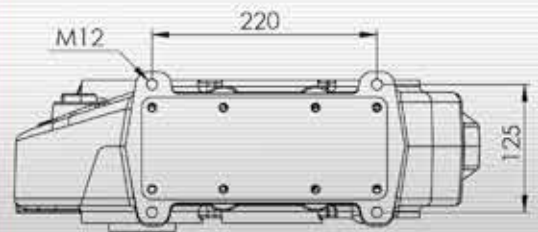
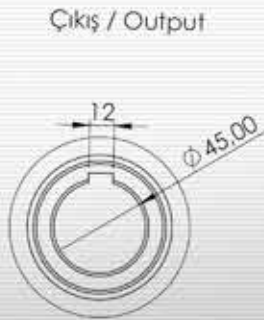
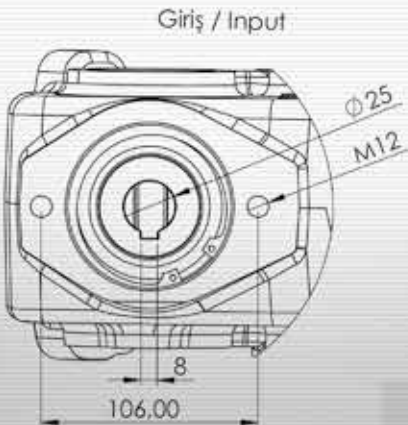
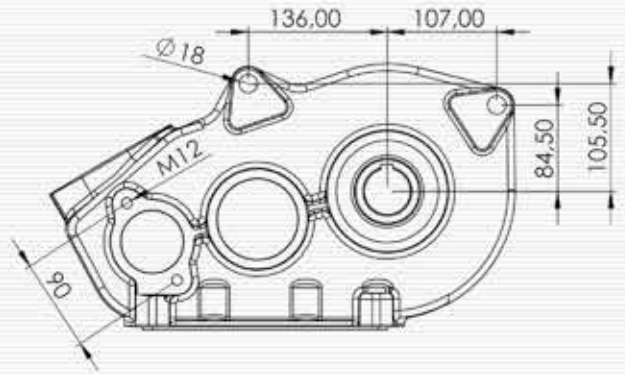
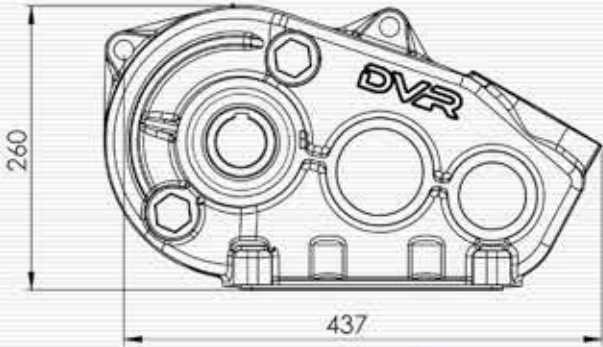


KATI GÜBRE DAĞITMA RÖMORK ŞANZIMANI MANURE SPREADER GEARBOX



Özellikler / Specifications

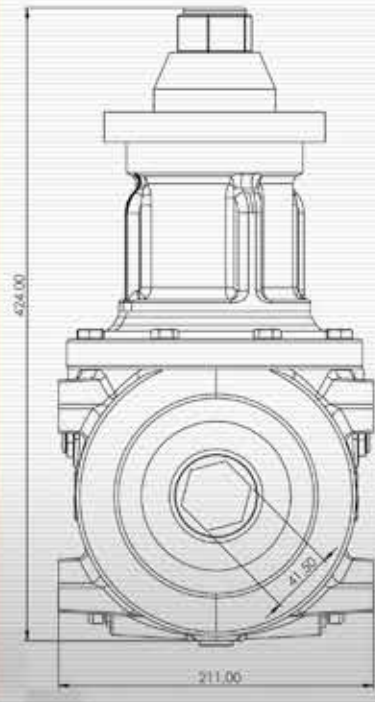
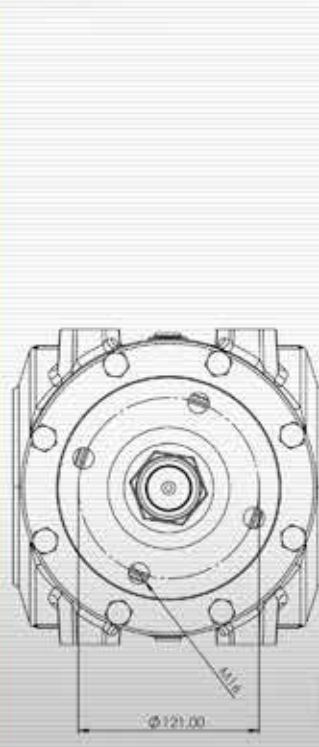
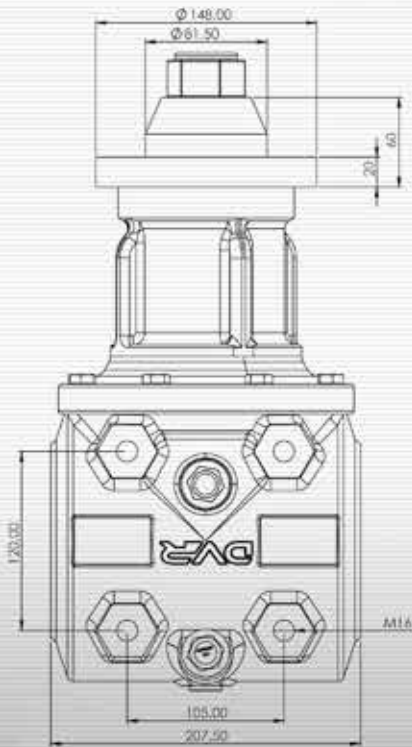
Ürün Adı Product Name	Katı Gübre Dağıtma Römork Şanzımanı Manure Spreader Gearbox
Giriş Devri / Input Speed	540 r.p.m.
Çıkış Devri / Output Speed	18 r.p.m.
Çevrim Oranı / Gear Ratio	29.40 : 1
Yağ Cinsi / Oil Grade	SAE90 - SAE140
Yağ Hacmi / Oil Volume	3.50 Lt.



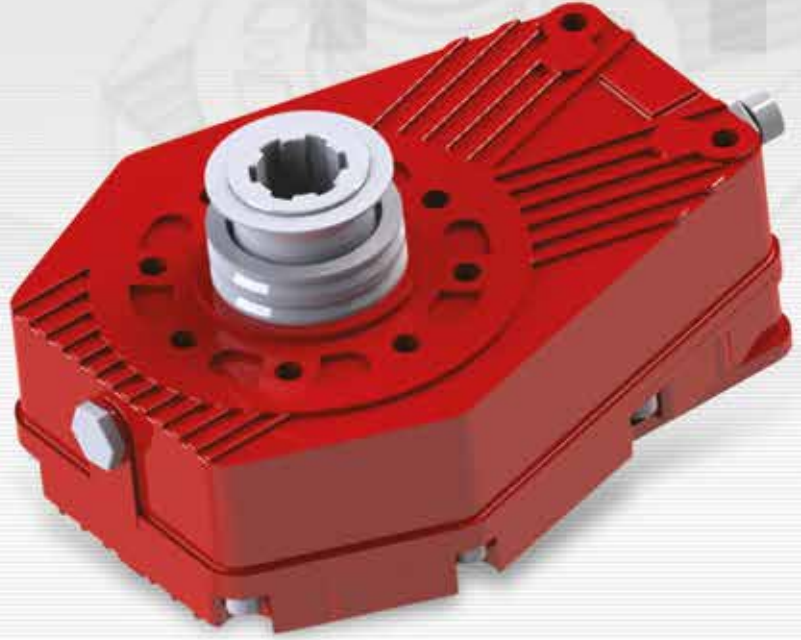
KATI GÜBRE DAĞITMA RÖMORK ŞANZIMANI MANURE SPREADER GEARBOX

Özellikler / Specifications

Ürün Adı Product Name	Katı Gübre Dağıtma Römork Şanzımanı Manure Spreader Gearbox
Giriş Devri / Input Speed	540 r.p.m.
Çıkış Devri / Output Speed	337 r.p.m.
Çevrim Oranı / Gear Ratio	1.6:1
Yağ Cinsi / Oil Grade	SAE90 - SAE140
Yağ Hacmi / Oil Volume	2 Lt.

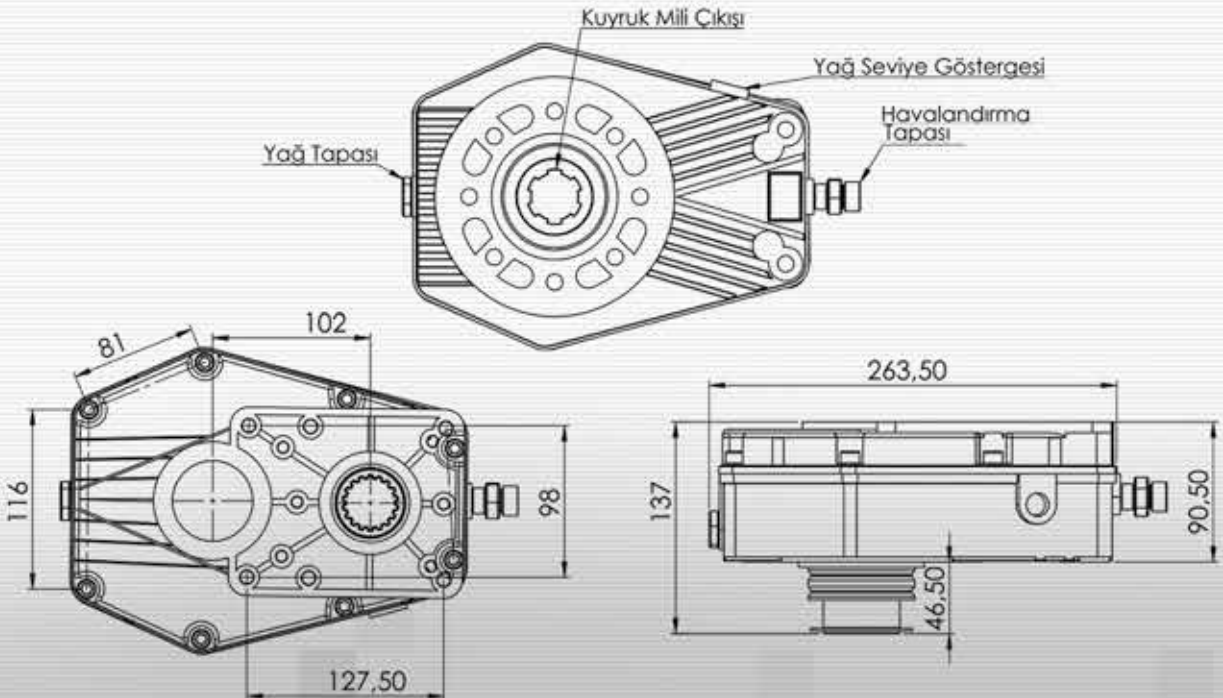


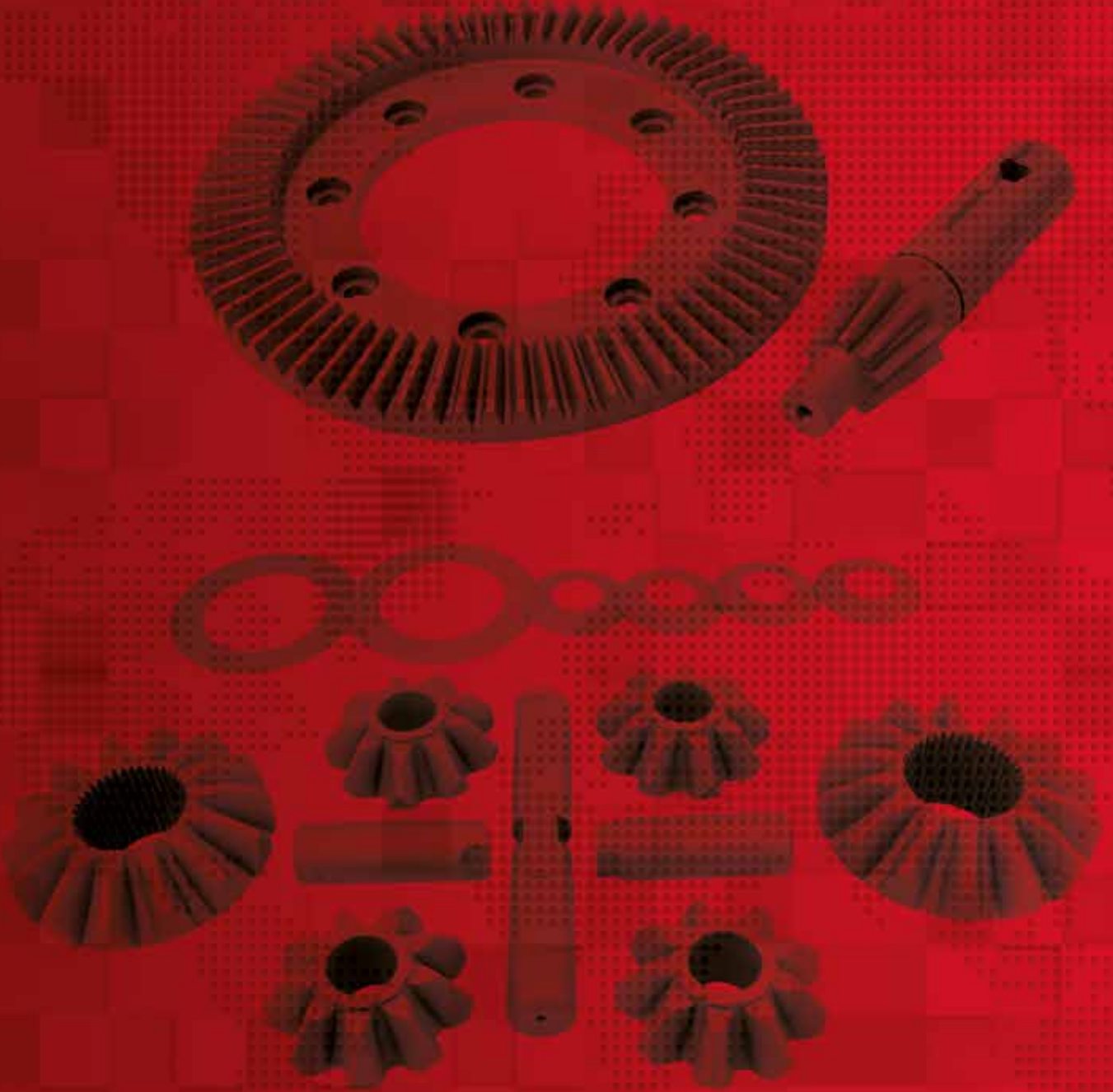
ML-52 DEVİR YÜKSELTİCİ
SPEED BOOSTER



Özellikler / Specifications

Ürün Adı Product Name	ML-52 Devir Yükseltici / Speed Booster
Giriş Devri / Input Speed	540 r.p.m
Çıkış Devri / Output Speed	1620 r.p.m
Çevrim Oranı / Gear Ratio	1:3
Yağ Cinsi / Oil Grade	SAE90&SAE140
Yağ Hacmi / Oil Volume	1 lt.





DVR01



TAMBURLU ÇAYIR BİÇME MAKİNESİ
MOWER DRUM MACHINES

DVR02



GÜBRE SERPME MAKİNESİ
FERTILIZER MACHINES

DVR03



OT TOPLAMA MAKİNESİ
HAYRAKER MACHINES

DVR04



SIRA ARASI ÇAPA MAKİNESİ
INTER ROW TILLAGE MACHINES

DVR05



DÜZ KONİK DİŞLİ
STRAIGHT BEVEL GEAR

DVR06



BALYA MAKİNESİ
BALER MACHINES

DVR07



ÇAPA MAKİNESİ ŐANZIMANI
POWER TILLER GEARBOX

DVR08



AYNA MAHRUTU
SPIRAL BEVEL GEAR

DVR09



HARMAN MAKİNESİ
MULTI PURPOSE THRESHER

DVR10



ROTOVATÖR MAKİNESİ
ROTARY TILLER MACHINES

DVR11



FREZELİ MİL
SPLINE GEAR

DVR12



HELİS DİŐLİ
HELICAL GEAR

DVR13



DİSKLİ ÇAYIR BIÇME MAKİNESİ
MOWER DISCS MACHINES

DVR14



SİLİNDİRİK DÜZ DİŞLİ
SPUR GEAR

DVR15



ROTOVATÖR YAN DİŞLİLERİ
ROTARY TILLER SIDE GEAR

DVR16



PLANET DİŞLİ SETİ
PLANETARY GEAR SET

DVR17



KRAMAYER DİŞLİ
RACK GEAR

6 METRE TEK PARÇA ÜRETİM
6 METER MONOBLOCK PRODUCTION

DVR18



SONSUZ VİDA VE ÇARK DİŞLİSİ
WORM DRIVE GEAR

DVR19



ŞANZİMAN DİŞLİLERİ
TRANSMISSION GEARS

DVR20



M.BENZ DİFERANSİYEL DİŞLİLERİ
M.BENZ DIFFERENTIAL GEARS

• ACTROS MP3 • AXOR 1840 • AXOR 4140 • 2521

DVR21



SCANIA DİFERANSİYEL DİŞLİLERİ
SCANIA DIFFERENTIAL GEARS

• R775 • R885

DVR22



M.BENZ SPRINTER DİFERANSİYEL DİŞLİLERİ
M.BENZ SPRINTER DIFFERENTIAL GEARS

• 10/16 DUAL WEELS • 9/14 DUAL WEELS • 10/16 - 19 mm • 9/14 - 21 mm

DVR23



ISUZU / MITSUBISHI DİFERANSİYEL DİŞLİLERİ
ISUZU / MITSUBISHI DIFFERENTIAL GEARS

DVR24



DİFERANSİYEL İSTAVROZ KUTUSU
DIFFERENTIAL CASE

• MAN • M.BENZ • SCANIA • DAF • ROCKWEEL • FUWA • M.BENZ SPRINTER •



DEVİRAN

DIŐLI-GEAR

📍 Fevzi akmak Mh. Őehit Hamdi Karagöz Cd.
No:16/L Karatay/KONYA/TURKEY
(Arlı Sanayi Sitesi)

☎ +90 332 345 13 89

☎ +90 532 683 13 89

🌐 www.devrandisli.com

✉ info@devrandisli.com

🌐 /devrandisli

